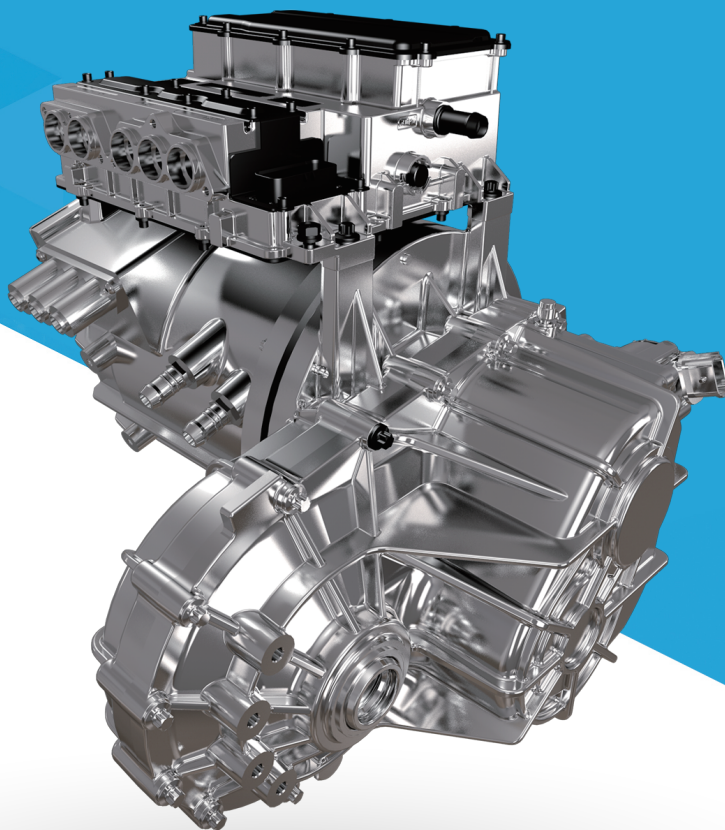


动力
传动



* 产品技术参数根据实际应用略有差异

电驱动系统

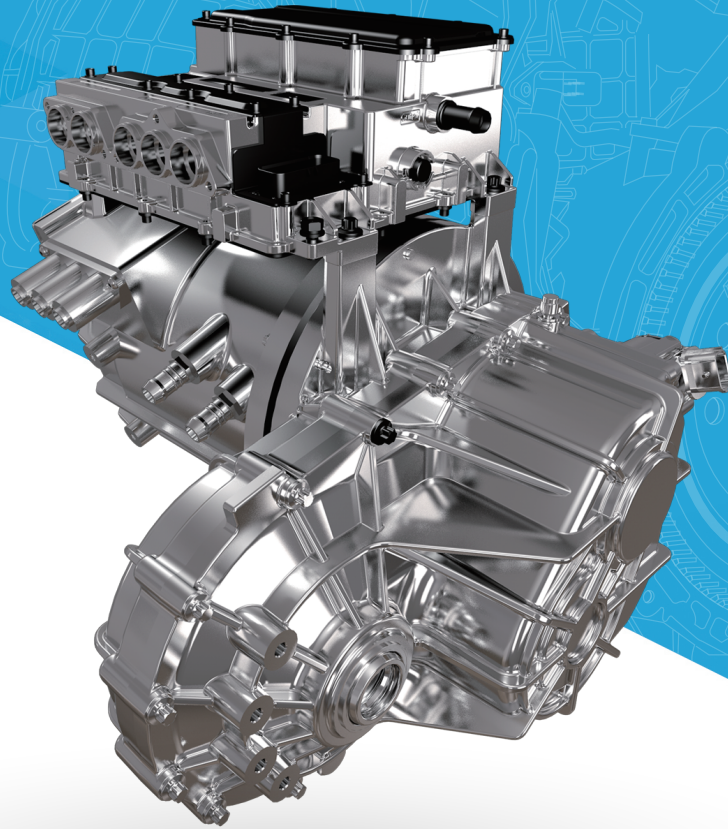
特性

- 二档自动档位切换
- 可以集成驱动总成
- 达到96%的高效率
- 德国技术，本地化开发
- 结构模块化，扩展性强
- 峰值功率165千瓦，持续时间30秒

参数	2EDS350	电机参数	
轴向尺寸 [mm]	221+295	最大功率 [KW]	165
最大扭矩 [Nm]	350	最大扭矩[Nm]	350
档位	2	额定扭矩 [Nm]	175
速比	11.5/6.01	最高转速 [RPM]	12000
电机	集成	额定转速 [RPM]	3500
MCU	集成	冷却方式	50%水+50%乙二醇
重量 [kg]	<105	工作温度范围	-45°C ~+85°C
适用车型	纯电动/增程		



Drivetrain System



EDS

Features

- 2-speed Structure with disengagement Function
- EDU or EDS Structure available
- Efficiency is as high as 96%
- Peak power 165Kw,duration 30S
- German Technology, Local development
- Compact structure, reliable layout

Parameters	2EDS350
Axial Dimensions [mm]	221+295
TorqueCapacity [Nm]	350
Gears	2
Ratio	11.5/6.01
E-Motor	Yes
MCU	Yes
Weight [kg]	<105
VehicleType	Electric/REEV

Motor Parameters	
Max. Power [KW]	165
Max. Torque [Nm]	350
Rated Torque [Nm]	175
Max speed [RPM]	12000
Rated speed [RPM]	3500
Cooling	50% Water cooling+50% ethylene
Operating temperature	-45°C ~+85°C

